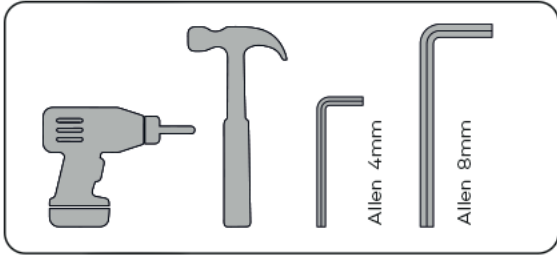
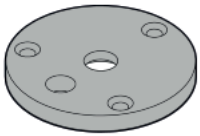


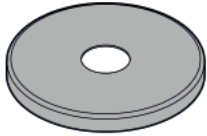
LINE FIX



x1



x1



x1



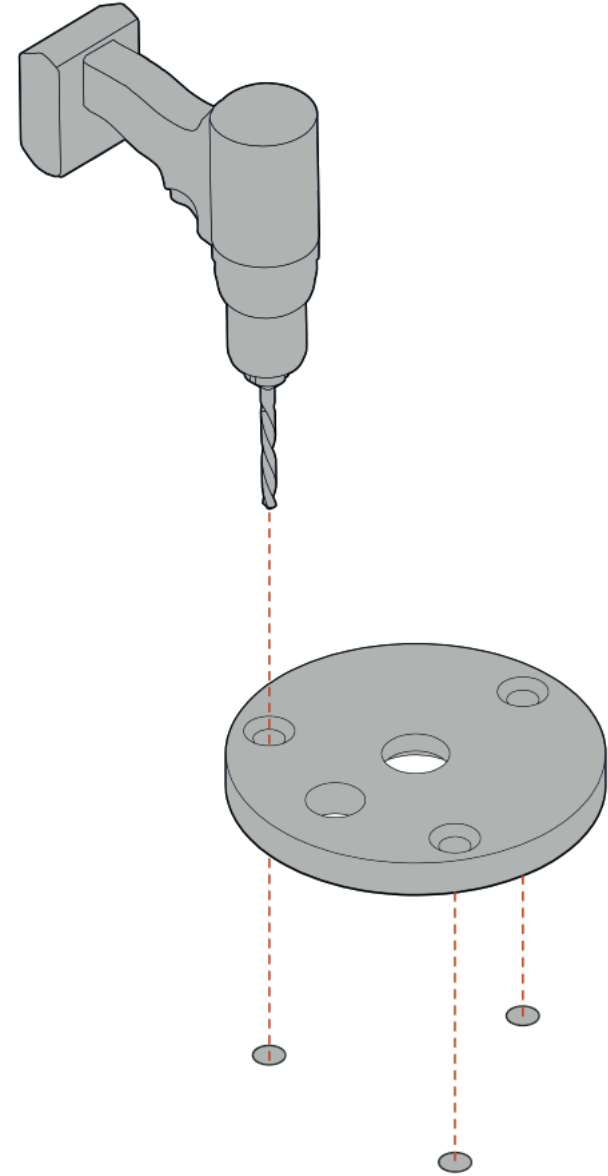
x3

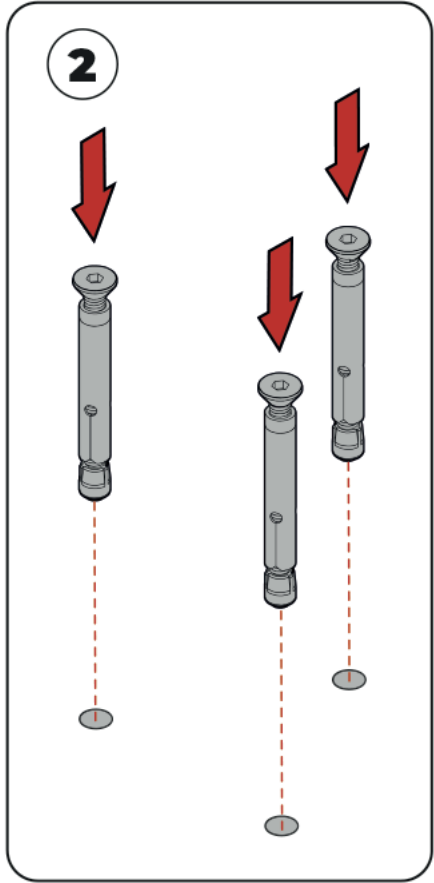


x1

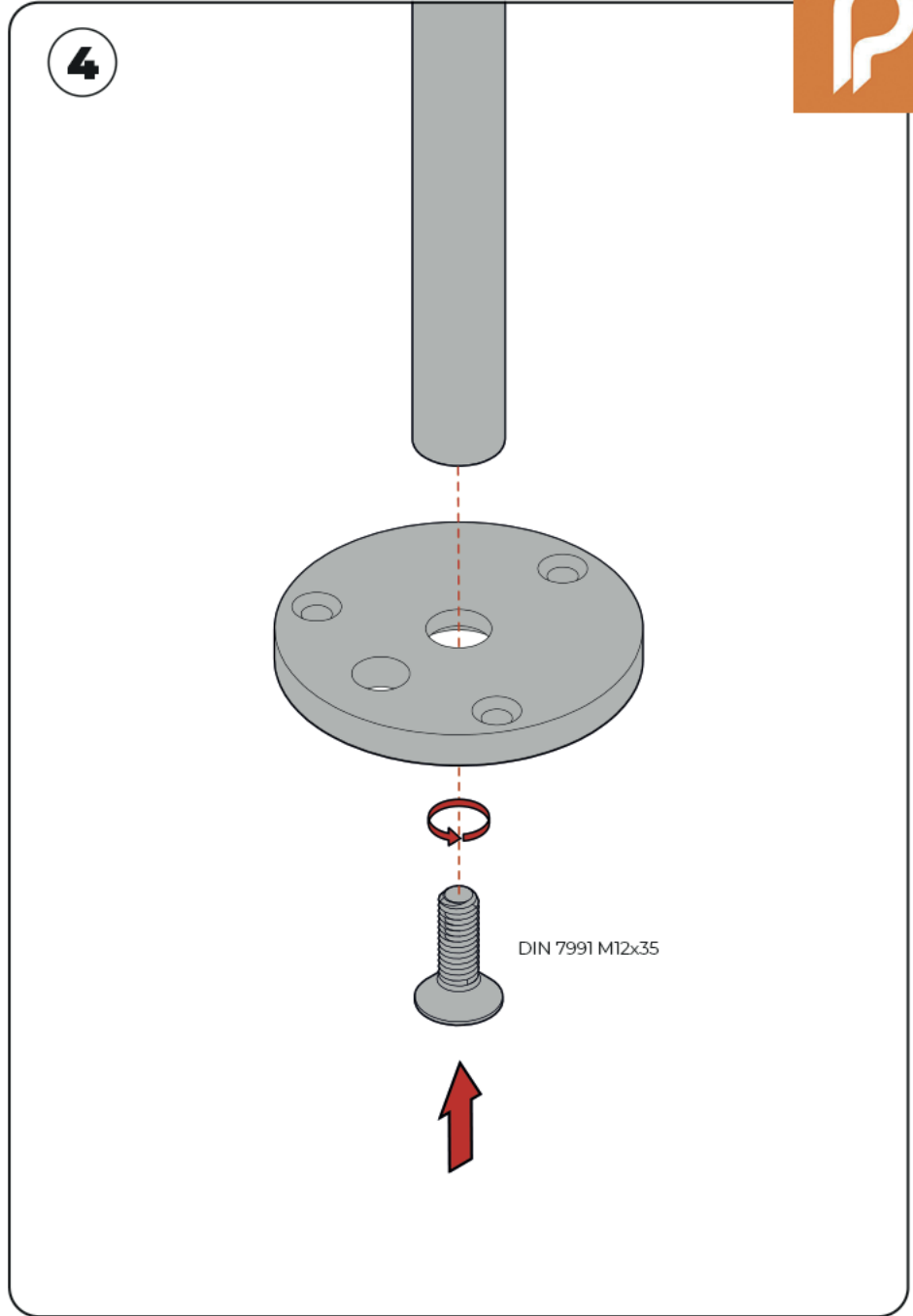
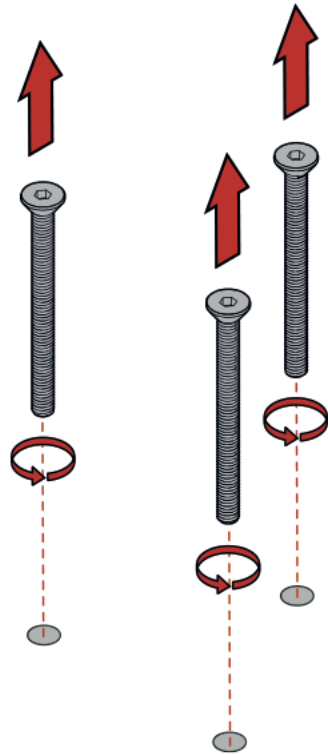
DIN 7991 M12x35

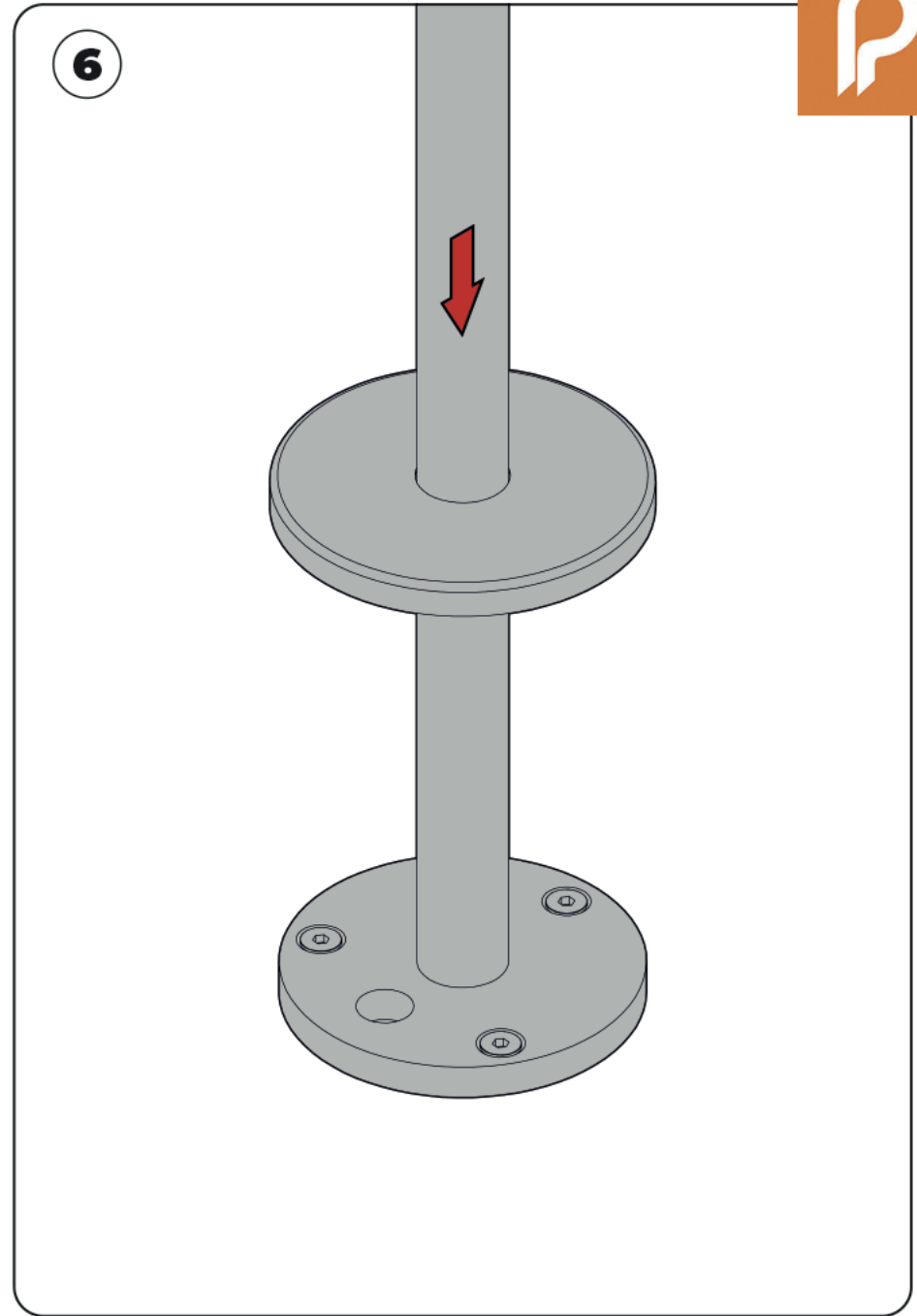
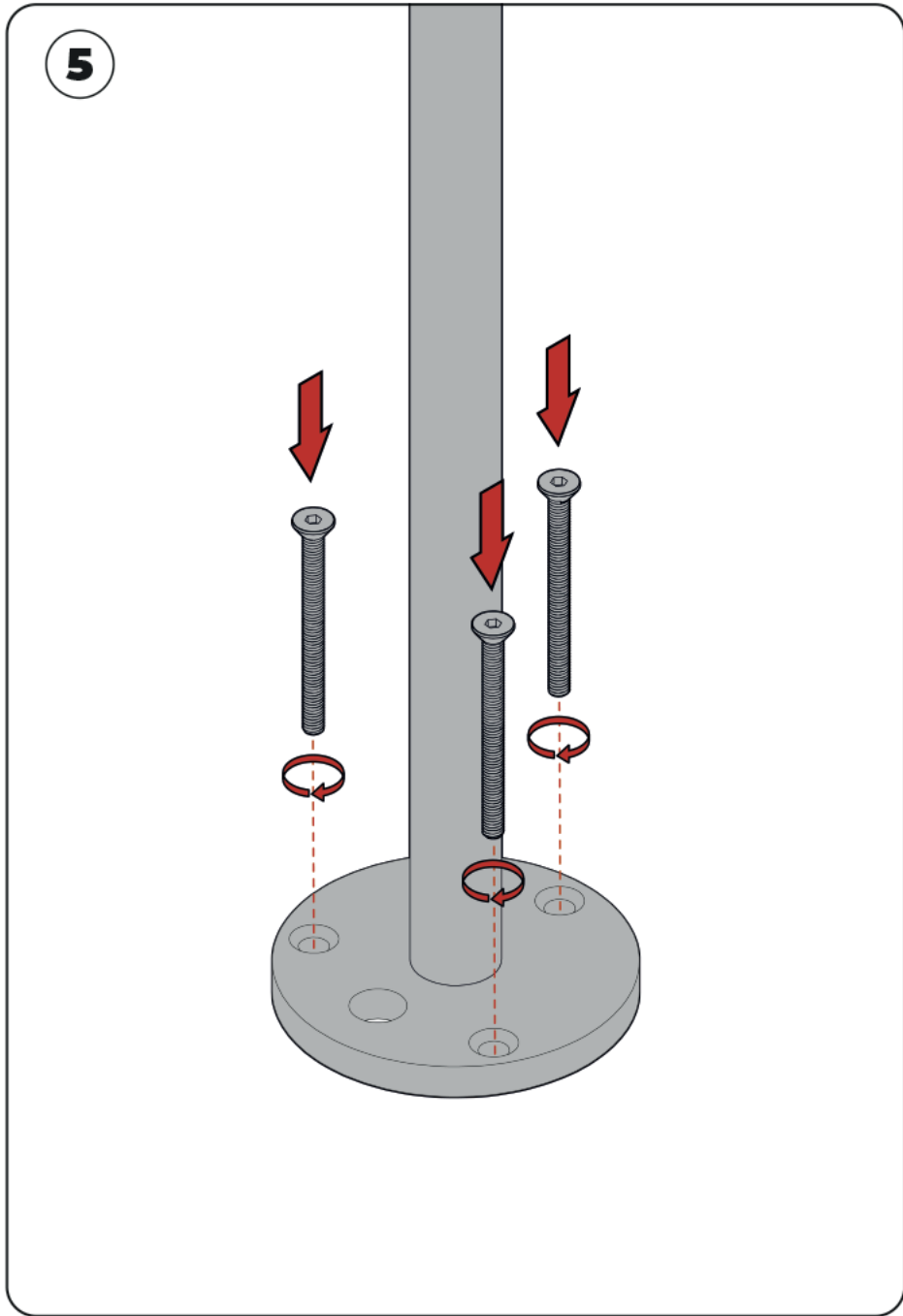
1





3







LINE FIX

Potelet® est une marque déposée appartenant à Wisecom Group.

Wisecom Group (BE0641740320)
Mitoyenne 414
4710 Lontzen
0032 87 84 10 20
www.potelet.eu